

Baureihe DA



Jedes Bauteil präzise aufeinander abgestimmt

Kraftvoller Drehantrieb

Unsere Drehantriebe dienen der Umsetzung eines Druckes in eine Drehbewegung. Sie werden als Drehantriebe für Auf-/Zu- und Regelventile mit Drehbewegung eingesetzt. Die Antriebe ermöglichen beträchtliche Drehmomente bei kurzen Stellzeiten. Verschiedene Baugrößen und Drehmomente können auf Ihre Anforderungen gefertigt werden.

Anbau für Zubehör nach VDI-VDE 3845

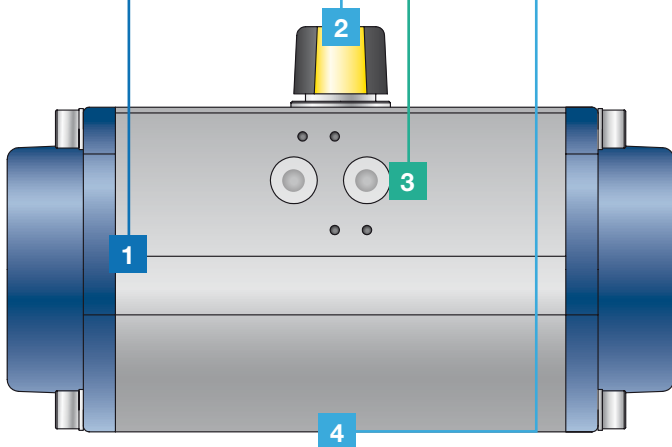
Die optische Stellungsanzeige wird standardmässig mitgeliefert. Stellungsregler oder Endschalterboxen können so einfach angebaut werden.

Namur- Schnittstelle VDI-VDE 3845

Standardisierte Schnittstelle zum einfachen Anbau von Magnetventilen oder Filter-Reduzierstationen.

ISO Anbauflansch 5211

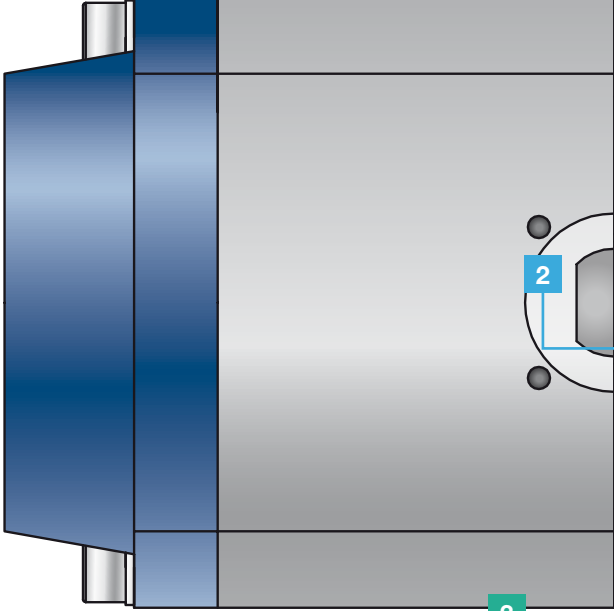
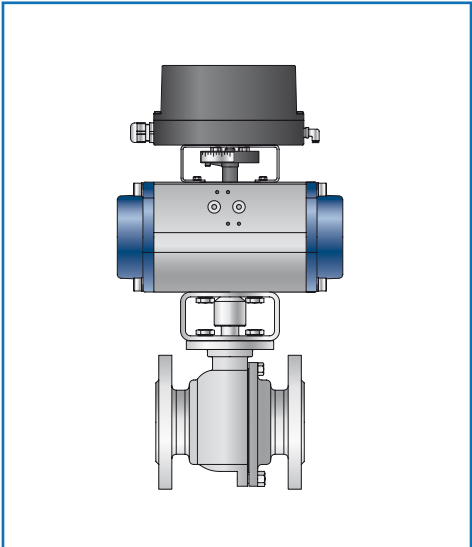
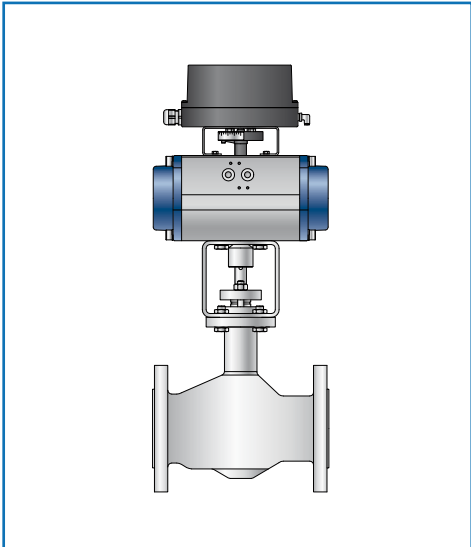
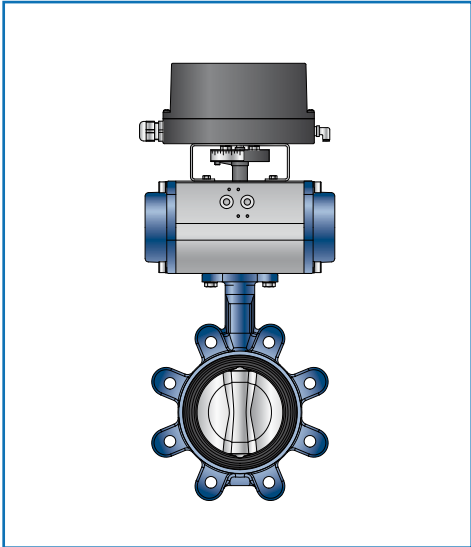
Die Stellantriebe werden direkt oder über eine Konsole an die Dreharmatur angeflanscht. Die Kraftübertragung erfolgt über eine formschlüssige Verbindung mittels Feder oder Passscheibe. Optional kann eine Handnotbetätigung angebracht werden.



Anwendungsbereiche

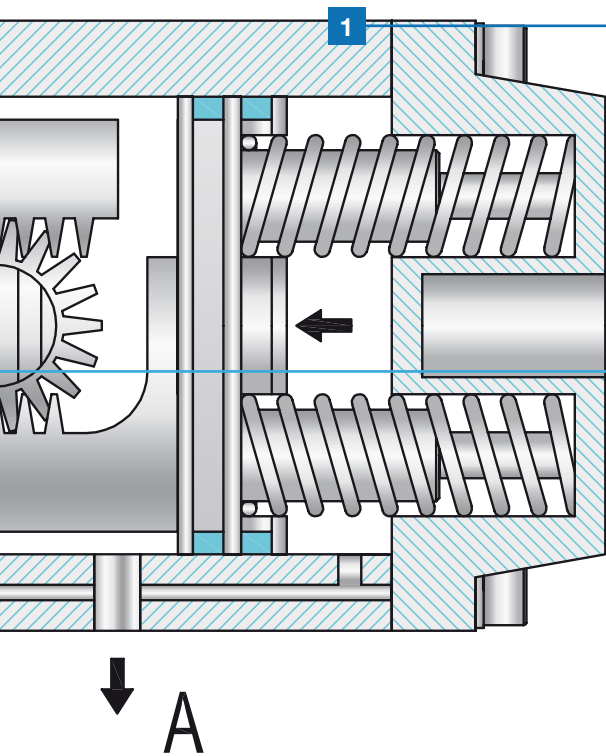
- Klappen
- Drehkegelventile
- Kugelhähne

Anwendungsbeispiele



3

B

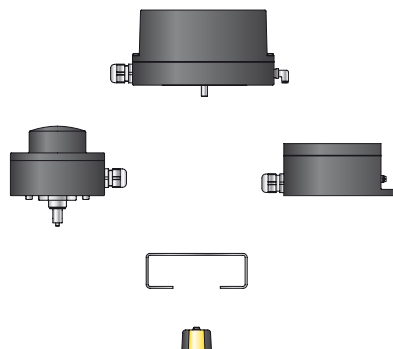


Kraftvoller Antrieb

- Gehäuse und Deckel standardmässig aus Aluminiumguss beschichtet
- Bewährte Ritzel-/Zahnstangenkonstruktion
- Feine innenbearbeitete Zylinderoberflächen
- Diverse Drehwinkel realisierbar
- Ausführung als einfach- oder doppelwirkend

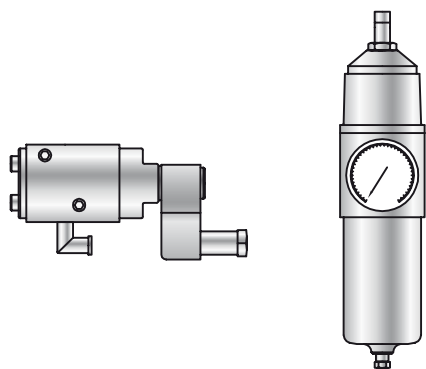
Anbau für Zubehör

- Mechanische Stellungsanzeige
- Endschalterbox
- Stellungsregler



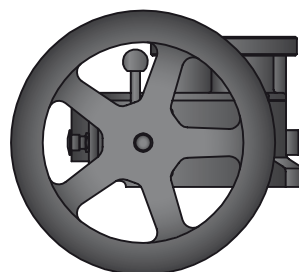
NAMUR-Schnittstelle

- Anbau von Magnetventilen
- Filter-Reduzierstation



ISO Anbauflansch

- Handnotbetätigung



Baureihe DA

Standardausführung



Merkmale	Ihre Vorteile
Industrierausführung	<ul style="list-style-type: none">● Auch für rauhen Betrieb geeignet
Feine innere Verarbeitung der Zylinderoberflächen	<ul style="list-style-type: none">● Geringer Verschleiss● Lange Lebensdauer
Austauschbarkeit der Bauteile	<ul style="list-style-type: none">● Geringe Bewirtschaftungskosten
Modulare Konstruktion	<ul style="list-style-type: none">● Vielfältige Kombinationen<ul style="list-style-type: none">– Diverse Antriebsgrößen– Viele Drehwinkel realisierbar
ISO Anbauflansch	<ul style="list-style-type: none">● Einfache Anpassung an alle Dreharmaturen● Einfacher Anbau von Stellungsregler, Endschalterboxen und anderem Zubehör
Feder schliesst (Po) Feder öffnet (Ps) Doppeltwirkend (Pos)	<ul style="list-style-type: none">● Optimale Anpassung an Ihre Betriebsbedingungen

Baureihe DA

Allgemeine Daten	
Baureihe	DA
Funktion	einfachwirkend oder doppelwirkend
Steuerdruck	min. 1 bar – max. 10 bar
Drehmomente	20 Nm bis 10'025 Nm bei 6 bar Steuerdruck
Drehwinkel	0 – 90°
Steuerluft	gefilterte Druckluft, trocken oder geölt
Betriebstemperatur	–20°C bis +80°C