

Baureihe SHE



Jedes Bauteil präzise aufeinander abgestimmt

Elektrischer Stellantrieb

Am häufigsten eingesetzt wird hier der gezeigte elektrische Stellantrieb der Baureihe SHE. Er ist robust, bietet konstante Dichtschliesskraft und ist kostengünstig. Verschiedene Stellkräfte, Hübe und Motorspannungen können auf Ihre Anforderungen konfiguriert werden. Der SHE-Antrieb ist die multifunktionale Schnittstelle zu Steuerung oder Prozessleitsystem. Standardmässig arbeitet er mit der 3-Punkt-Ansteuerung. Die Positionselektronik (PEL) ermöglicht die Ansteuerung mit Einheits-signal 4–20 mA. Eine Fail-Safe-Ausführung schliesst oder öffnet das Ventil im Störfall.

Handnotverstellung

Die Handverstellung ermöglicht ein mechanisches Verstellen bei Stromausfall.

Kupplung und Spindel

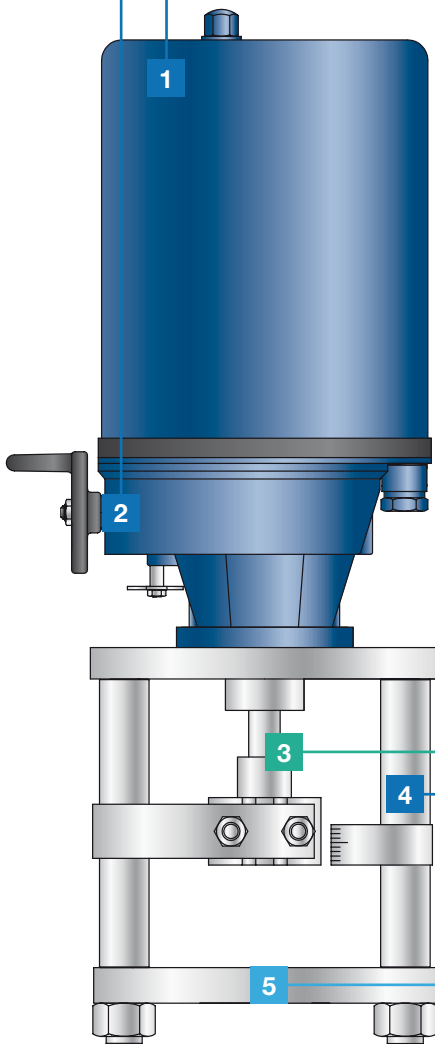
Die Kupplung bildet das Verbindungsstück zwischen Antriebsspindel und Armaturenspindel. Optional fertigen wir für Sie das passende Verbindungsstück.

Pfeiler

Die Pfeilerkonstruktion ermöglicht einen flexiblen und einfachen Anbau an die Armatur. Pfeilermaterial, -länge und -abstand können auf Kundenwunsch angepasst werden.

Traverse

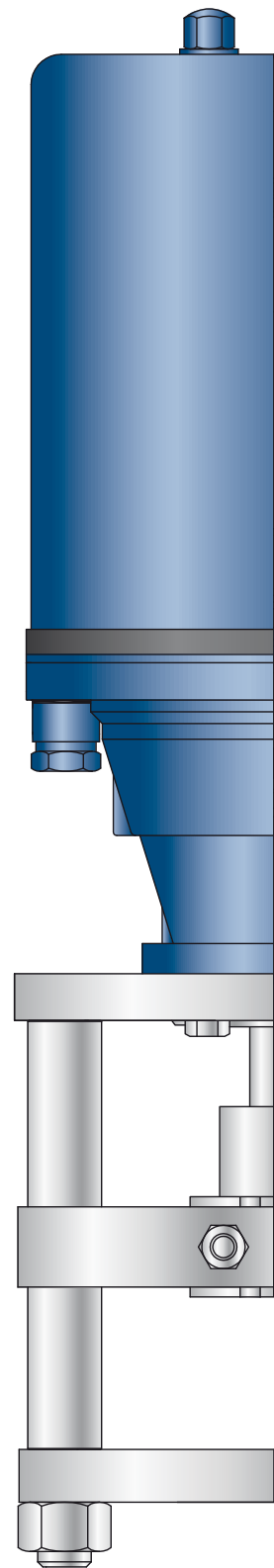
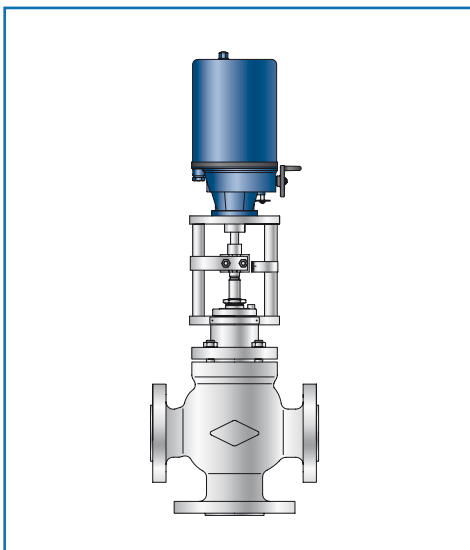
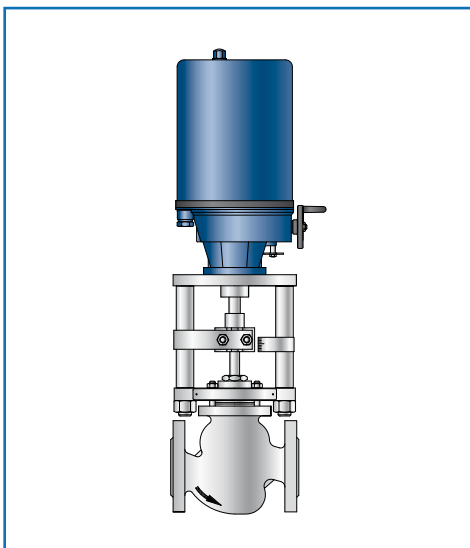
Die Traverse bildet das Verbindungsstück zwischen Antrieb und Armatur.

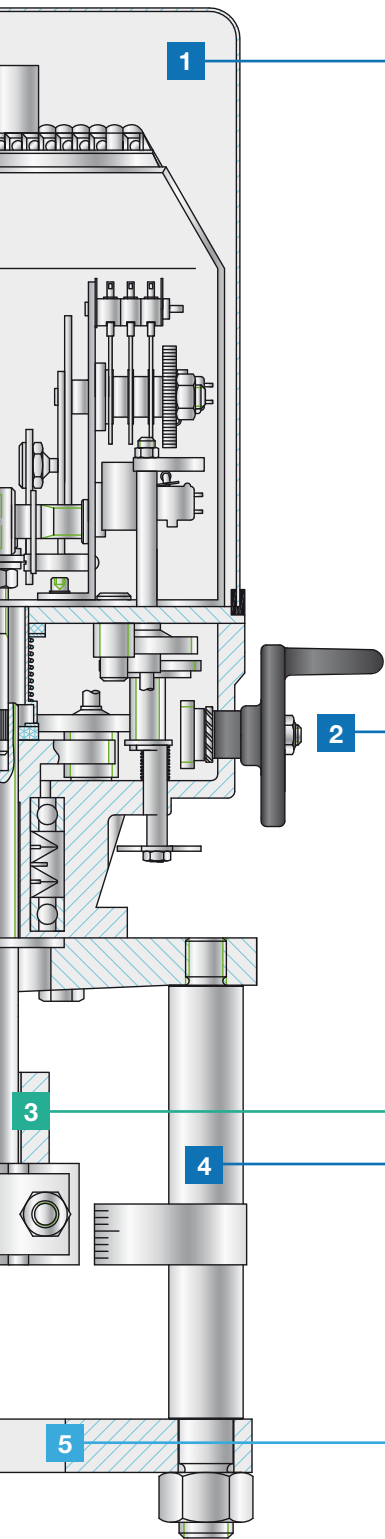


Anwendungsbereiche

- 2-Wege Armaturen
- 3-Wege Armaturen

Anwendungsbeispiele



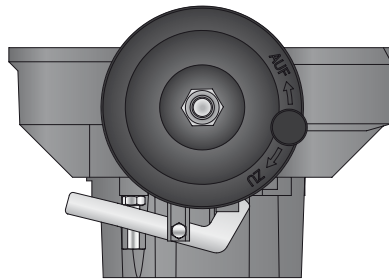


Kraftvoller Antrieb

- 3-Punkt oder PEL 4–20 mA Ansteuerung
- Sonderspannungen
- Verschiedene Stellkräfte und Stellgeschwindigkeiten möglich
- Zusätzlich mit Fail-Safe-Funktion

Handnotverstellung

- Bei Ausfall der elektrischen Energie kann das Stellglied über die Handverstellung betätigt werden



Spindel und Kupplung

- Spindel standardmässig aus Edelstahl
- Spindelende mit Gewinde
- Kupplung standardmässig aus Edelstahl, optional auch elektrolytisch poliert erhältlich

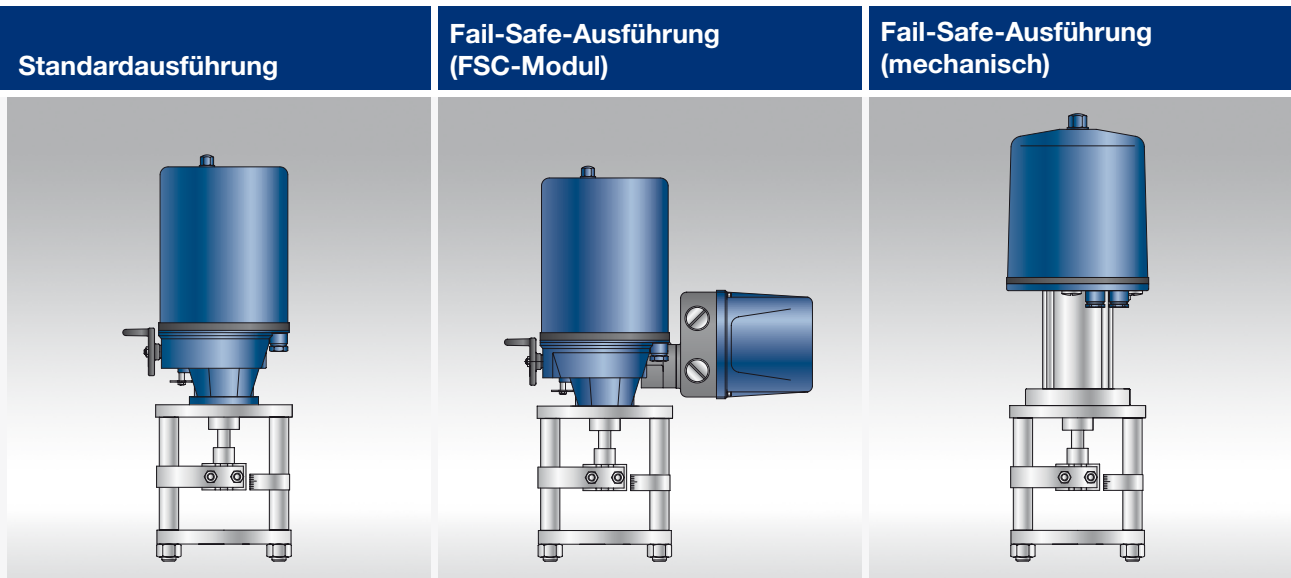
Pfeiler

- Standardmässig Stahl verzinkt oder in Edelstahl erhältlich, optional auch in Duplex Material
- Pfeilerlänge und Pfeilerabstand adaptierbar

Traverse

- Standard Stahl verzinkt oder in Edelstahl, optional elektrolytisch poliert
- Lochkreise frei wählbar

Baureihe SHE



Merkmale	Ihre Vorteile
Robuste Konstruktion	<ul style="list-style-type: none"> ● Platz sparender Einbau
Einbaulage zwischen liegend und senkrecht stehend	<ul style="list-style-type: none"> ● Flexible Einbaumöglichkeiten
Handnotverstellung	<ul style="list-style-type: none"> ● Erhöhte Betriebssicherheit
Zusätzlich Last- oder Wegschalter	<ul style="list-style-type: none"> ● Flexible Einstellung möglich
Positionselektronik	<ul style="list-style-type: none"> ● Im Gerät integrierter Stellungsregler
Pfeilerlaterne nach Namur	<ul style="list-style-type: none"> ● Einfache Anpassung an alle Armaturen und anderen Anwendungen durch variable Pfeilerlängen
Fail-Safe	<ul style="list-style-type: none"> ● Vielseitiger Einsatz
<ul style="list-style-type: none"> - Sonderspannungen - Ferngeberaufbau - Bremsen - verschiedene Stellzeiten 	<ul style="list-style-type: none"> ● Optimale Anpassung an Ihre Betriebsbedingungen

Baureihe SHE

Allgemeine Daten	
Typ	SHE 0, 6–SHE 25
Stellkraft (kN)	0, 6–25
Stellgeschwindigkeit mm/min	8–50
Hub max (mm)	35–100
Betriebsart nach IEC 34-1	S1–100%, S4–30% ED 600 c/h
Motorspannung	24 V/115 V/230 V/400 V, 50/60 Hz, 24 V DC
Handverstellung	Handkurbel, mittels seitlichem Handrad
Komponenten	Ferngeberaufbau, Wegschalter, Potentiometer, Positionselektronik, etc.
Schutzart	IP43, IP54, IP65
Betriebstemperatur	–20° C bis +60° C
Fail-Safe-Funktion	Auf Anfrage