

## Elektrischer Stellantrieb

### Stellkräfte

– 0,6 bis 25 kN

### Hübe

– 10 bis 100 mm

### Motorspannung

– 24 V/50 Hz bis 400 V/50 Hz

#### Inhaltsverzeichnis:

■ Besondere Merkmale	1
■ Technische Daten	2–3
■ Aufbau und Besonderheiten	3
■ Masse und Gewichte	4

#### Auf Anfrage erhältlich:

■ Typenschlüssel	SHE5
■ Betriebs- und Wartungsanleitung	SHE7

#### Merkmale

Robuste Konstruktion

Einbaulage zwischen liegend und senkrecht stehend

Lastschalter mit Dauerkontakt

Zusätzliche Last- oder Wegschalter

Nothandverstellung

Stellweg bis 100 mm

Positionselektronik

Als Schwenkantrieb ausrüstbar

#### Vorteile

■ Platz sparender Einbau

■ Flexible Einbaumöglichkeiten

■ Erhöhte Betriebssicherheit

■ Flexible Einstellung möglich

■ Erhöhte Betriebssicherheit

■ Variable Einsatzmöglichkeiten

■ Im Gerät integrierter Stellungsregler

■ Vielseitiger Einsatz

## Anwendungen

- Aufbau auf Ventile, Klappen, Schieber
- Zum Einsatz in Industrieanlagen sowie Heizungs-, Lüftungs- und Klimaanlage
- Für Auf/Zu und Regelbetrieb
- Für Zweipunkt-, Dreipunkt- und Analogsteuerungen bzw. Regelungen

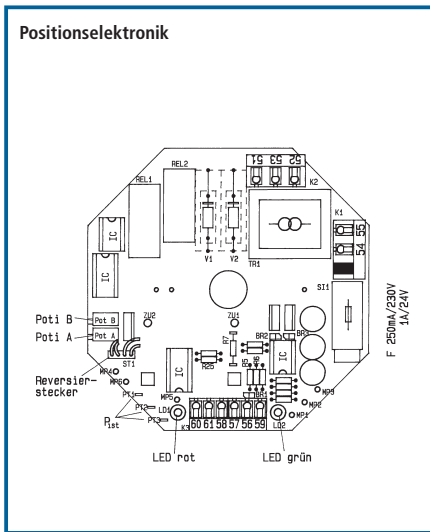
## Charakteristik

- Anschluss nach DIN 3358-F05, DIN 3210-BO und Säulen (Pfeiler), DIN ISO 5211
- Schubkraft 0,6 bis 25 kN
- Schutzart IP 65
- Zulässige Umgebungstemperatur  $-20^{\circ}\text{C}$  bis  $+60^{\circ}\text{C}$
- Motorspannung Standard 230 V/50 Hz
- 2 Lastschalter standardmässig eingebaut
- 1 Wegenschalter für 2,0 – 25 kN

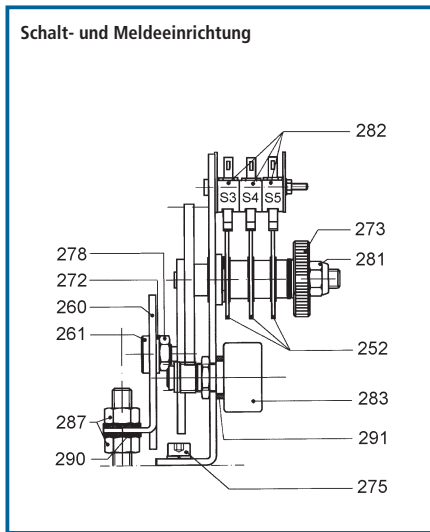
## Technische Daten

Typ	0,6	0,9	1,2	1,2	2	2	4,5	6
Stellkraft (kN)	0,6	0,9	1,2	1,2	2	2	4,5	6
Stellzeit (s/min)	7,5	5,7	3,5	2,4	4	1,2	3,5	4,4
mm/min	8/10/17		25/15		50	17	13,3	
Hub min (mm)	20/10		16		35/16			
Hub max (mm)	35		75		75			
Betriebsart	S1–100% ED / S4–30% ED 600 c/h						S4–30% ED–600 c/h	
Motorspannung normal	230 V/50 Hz; 400 V/50 Hz							
Leistungsaufnahme (W) bei 1–230 V/50 Hz	4,9	4,9	6,6	6,6	6,6	32	28	32
Lastschalter Anzahl	2							
Schaltleistung	250 V~, 5 A							
Schutzart	IP 65							
Umgebungstemperatur	$-20 \dots +60^{\circ}\text{C}$							
<b>Zubehör</b>								
Wegschalter Anzahl	2 Wegschalter (WE-S3 und WE-S6 bzw. WE-S3 und WE-S4)							
Zusätzlich, Schaltleistung	250 V~, 5 A							
Potentiometer Anzahl	1		2					
Ohm-Wert	100 $\Omega$ , 200 $\Omega$ , 500 $\Omega$ , 1 k- $\Omega$ , 2 k- $\Omega$ , 5 k- $\Omega$ , 10 k- $\Omega$ , weitere auf Anfrage							
Stellungsrückmelder elektronisch	über Positionselektronik möglich (keine galvanische Trennung)							
Heizwiderstand	24/110/230 V DC/AC, 15 W							
Andere Motorspannungen	24 V/50 Hz; 110 V/60 Hz; 400 V/50 Hz 3~24 V DC							
Schalt- und Meldeeinrichtung	Erforderlich bei zusätzlichem Wegschalter oder Potentiometer							

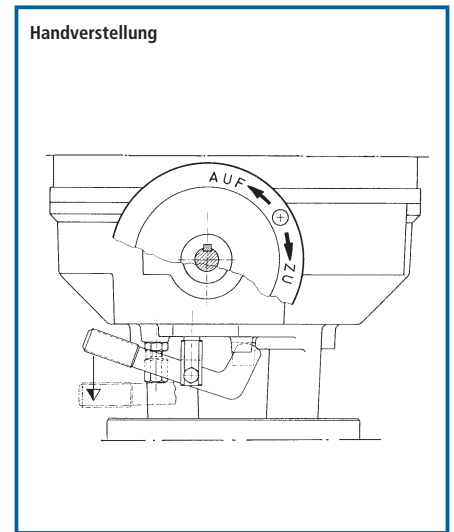
## Aufbau



Die Positionselektronik dient zum Steuern, Regeln und Positionieren von Stellgliedern, wie Schub-, Schwenk- und Drehantrieben.



- Geschlitzte Hebel der hintere mit Markierungen für den eingestellten Stellweg
- Wegabhängige Schalter
- Rändelmutter
- Nockenscheiben
- Potentiometer für Stellungsanzeige
- Hilfsskala zum Einstellen des Stellweges

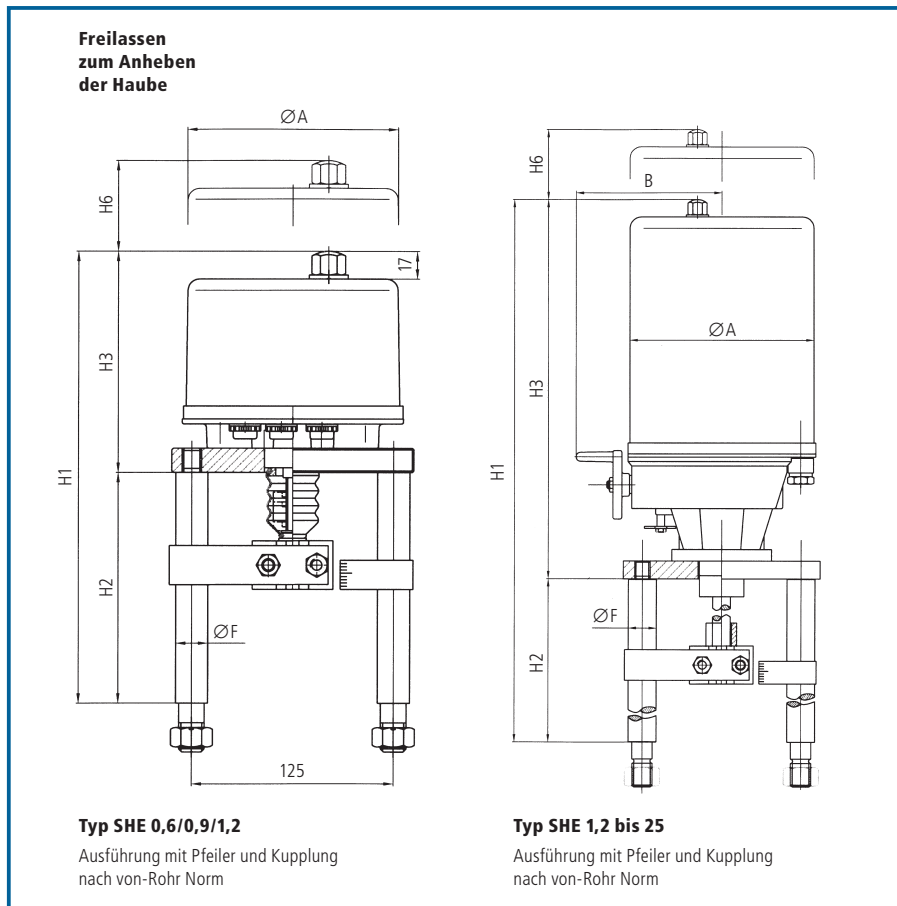


Bei Ausfall der elektrischen Energie kann das Stellglied über die Handverstellung betätigt werden. Hierzu muss die Handradentriegelung gegen das Gehäuse gedrückt werden; dabei wird das Handrad mit dem Getriebe verbunden und gleichzeitig der Motor abgekuppelt. Beim Loslassen des Hebels wird das Handrad über eine Feder selbsttätig entkuppelt; der Antrieb ist wieder frei für Motorbetrieb.

## Technische Daten

Typ	6	8	12	15	20	25
Stellkraft (kN)	6	8	12	15	20	25
Stellkraft (s/min)	4,4	4,4/2,4/1,2	4,4/2,4/1,2	2,4/1,2	2,4/1,2	2,4/1,2
mm/min	13,3	13,3/25/50	13,3/25/50	25/50	25/50	25/50
Hub min (mm)	35/16			50/35/16		
Hub max (mm)	80			100		
Betriebsart	S4 – 30% ED 600 c/h					
Motorspannung normal	230 V/50 Hz; 400 V/50 Hz					
Leistungsaufnahme (W) bei 1~230 V/50 Hz	25,3	32/51,5/130	32/51,5/130	25/50	145/206	145/206
Lastschalter Anzahl	2					
Schaltleistung	250 V~, 5 A					
Schutzart	IP 65					
Umgebungstemperatur	–20 ... +60°C					
Temperaturwächter Motor						abschaltend bei 150°C einschaltend bei 120°C
<b>Zubehör</b>						
Wegschalter Anzahl	2 oder 4 Wegschalter (WE-S3 und WE-S4 bzw. WE-S5 und WE-S6)					
Zusätzlich, Schaltleistung	250 V~, 5 A					
Potentiometer Anzahl	max. 2					
Ohm-Werte	100 Ω, 200 Ω, 500 Ω, 1 k-Ω, 2 k-Ω, 5 k-Ω, 10 k-Ω, weitere auf Anfrage					
Stellungsrückmelder elektronisch	0...20 mA/4...20 mA (1 Potentiometer möglich)					
Heizwiderstand	24/110/230 V DC/AC, 15 W					
Andere Motorspannungen	24 V/50 Hz; 110 V/60 Hz; 400 V/50 Hz 3~24 V DC					
Schalt- und Meldeeinrichtung	Erforderlich bei zusätzlichem Wegschalter oder Potentiometer					

Masse und Gewichte



Weitere Adaptionvarianten auf Anfrage.  
Bei der Ausführung mit eingebautem elektrischen Stellungsregler ist die Haube 40 mm höher (Masse H1, H3 und H6 bzw. H5)

Antrieb	Stellkraft (kN)	DN	H1	H2	H3	H6	B	ØA	ØF	Hub normal	Hub max.	Gewicht (kg)
SHE 0,6/0,9/1,2	0,6/0,9/1,2	15-32	232	98	134	110	-	133	20	16	20	3
		40-65	250	116						30		
SHE 1,2/2/4	1,2/2/4	15-32	232	116	280	170	117	145	20	16	35	6,5
		40-65	378/396	98/116						30		
SHE 6/8/12	6/8/12	40-65	450/468	98/116	352	200	164	188	20	16	35	11
		80-100	468	116						30		
SHE 15/20/25	15/20/25	40-65	505/523	98/116	407	210	178	216	28	16	35	17,5
		80-100	523	116						30		

Detaillierte Unterlagen sind auf Anfrage erhältlich, rufen Sie uns an, Telefon +41 (0)61 467 91 20 oder besuchen Sie uns im Internet: [www.von-rohr.ch](http://www.von-rohr.ch)